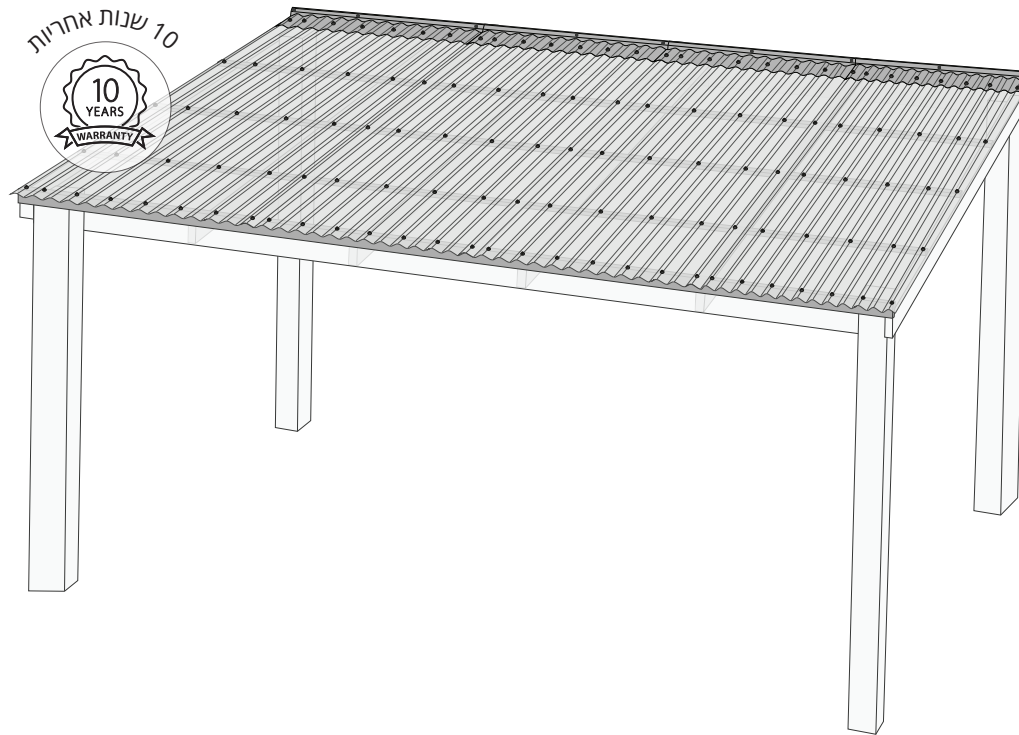


# פתרונות קירוי | הוראות התקנה

סנטף® BH | סנטף® מלבני | פלרוף®



עמידות UV



תחזוקה מינימלית



עמידות להולם




עמידות לרוח



קל להתקנה

 פלרוף - דף המוצר

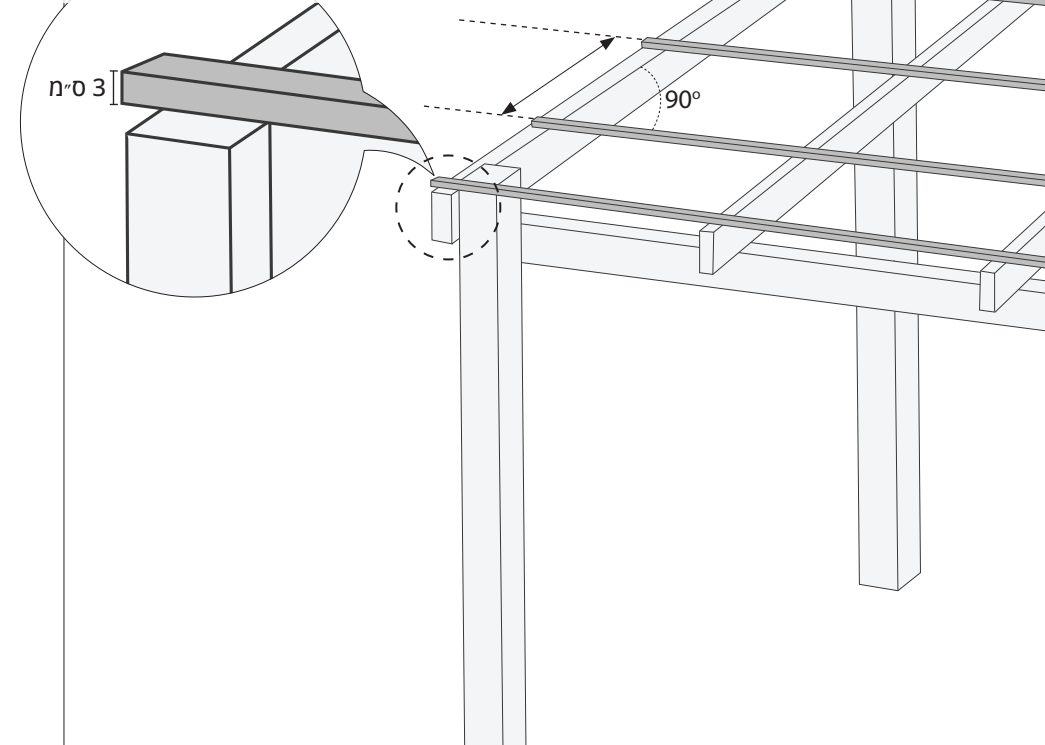
 סנטף מלבני - דף המוצר

 סנטף BH - דף המוצר

 פלרם - אתר פלרם

מרחק בין מרשיים

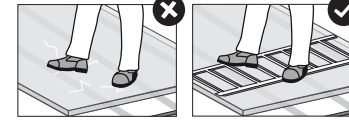
בהתקנת BH מומלץ להתקין על מרש בעובי של 3 ס"מ לפחות



פרופיל	מרחק בין מרשיים	עובי מרשיים מינימלי
BH	800-1250 מ"מ	3 ס"מ
סנטף מלבני	600-800 מ"מ	2 ס"מ
פלרוף מלבני	700-900 מ"מ	2 ס"מ

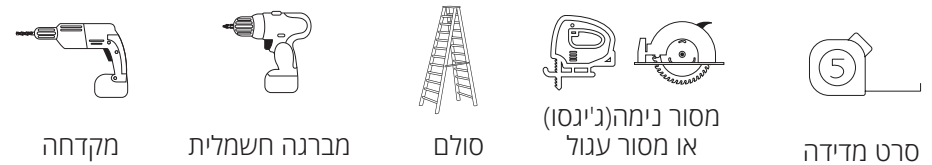
בטיחות קודמת לכל

בעת ההתקנה של לוחות פלרם, או בעת עבודות ניקיון ואחזקה, הקפידו תמיד להשתמש בסולם דריכה או במשטח עבודה בטיחותי הנתמכים על ידי לפחות 3 נקודות תמיכה קונסטרוקטיביות.



אין לדרוך על הלוחות בין הקורות

כלי עבודה מומלצים



מקדחה

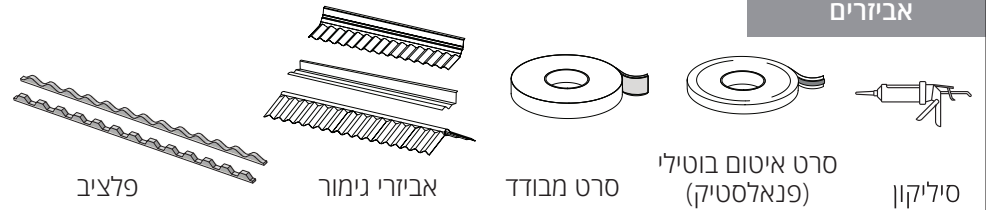
מברגה חשמלית

סולם

מסור נימה (ניגסו) או מסור עגול

סרט מדידה

אביזרים



פלצ'ב

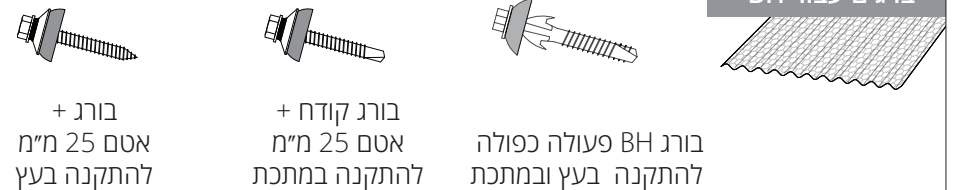
אביזרי נימור

סרט מבודד

סרט איטום בוטילי (פנאלסטיק)

סיליקון

ברגים עבור BH



בורג + אטם 25 מ"מ להתקנה בעץ

בורג קודח + אטם 25 מ"מ להתקנה במתכת

בורג BH פעולה כפולה להתקנה בעץ ובמתכת

ברגים עבור סנטף/פלרוף



בורג + אטם 19 מ"מ להתקנה בעץ

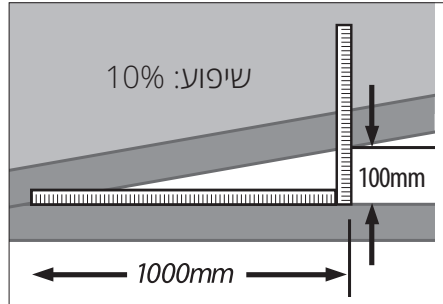
בורג קודח + אטם 19 מ"מ להתקנה במתכת

שיפוע גג מינימאלי



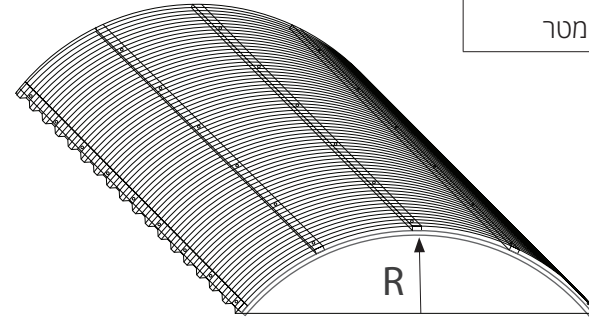
שיפוע מומלץ 10% ומעלה.  
שיפוע זה ישפר את ניקוז המים ונקיון הלוחות

שיפוע מינימאלי 5% \*  
\* פלרם לא תהיה אחראית על לוחות שהותקנו עם שיפוע הנמוך מ 5%.

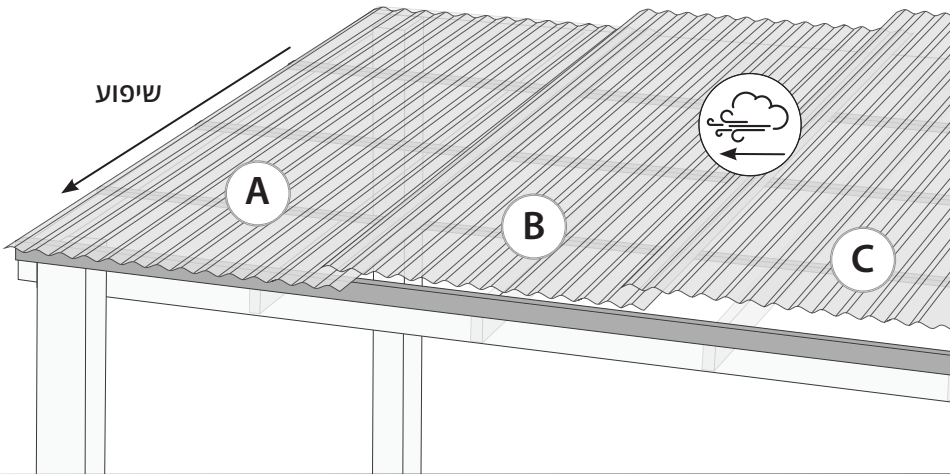


רדיוס הקשתה מינימאלי

7 מטר	BH
4 מטר	סנטף מלבני
4 מטר	פלרוף מלבני

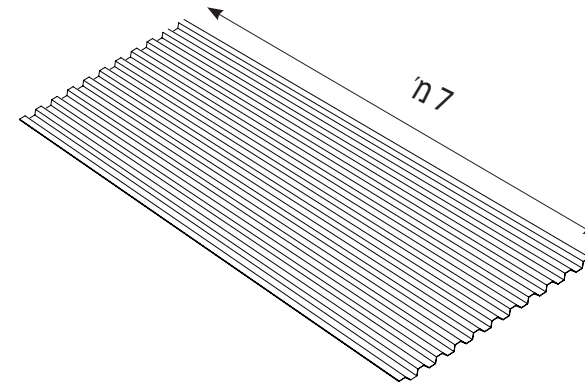


כיוון פריסת הלוחות

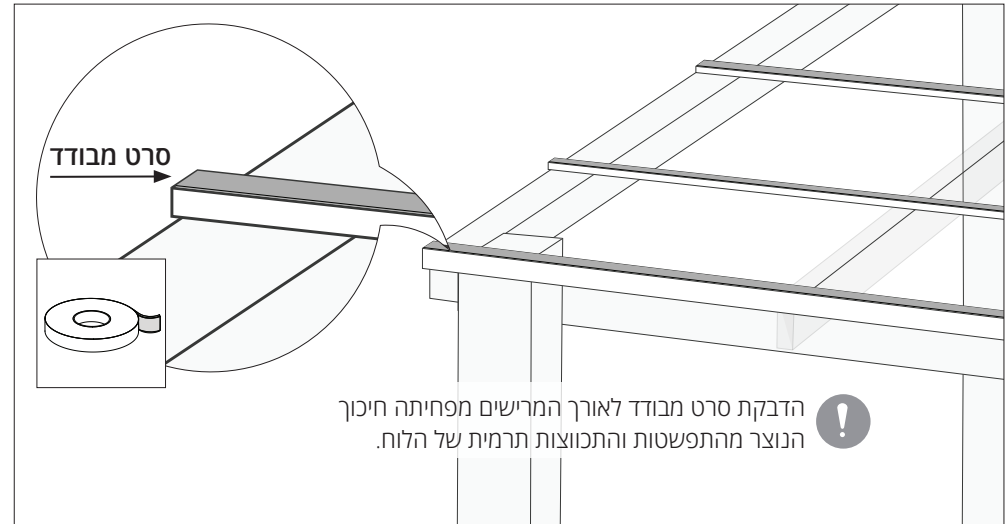


אורך הלוחות

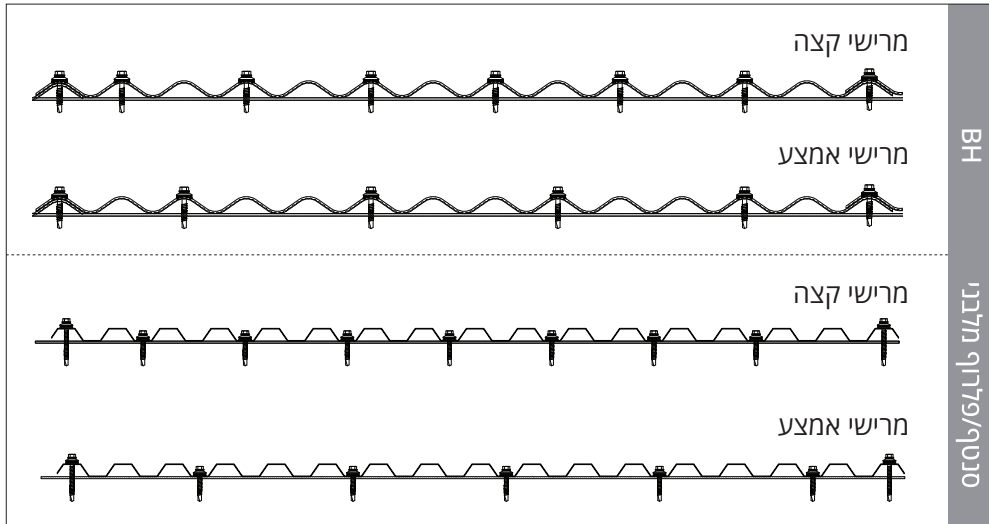
לפני התקנת לוחות שאורכם מעל 7 מטר יש להתייעץ עם נציג פלרם.



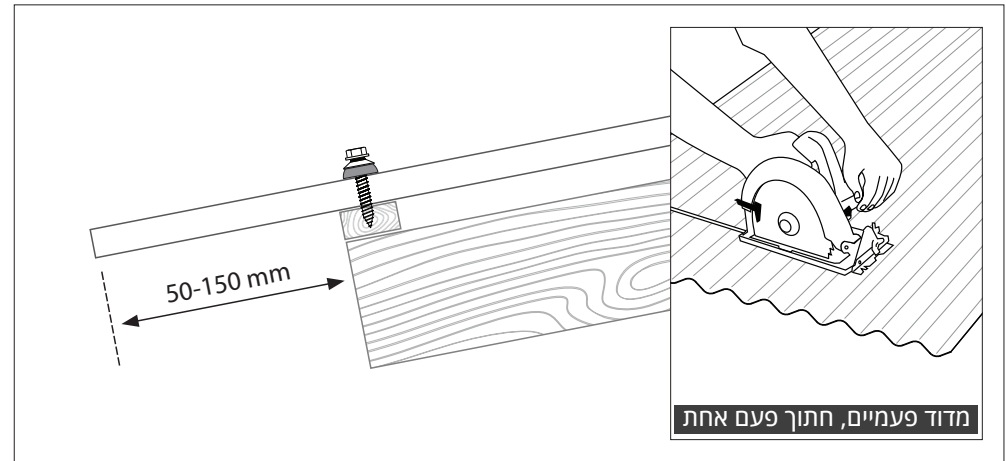
1 הדבקת סרט מבודד



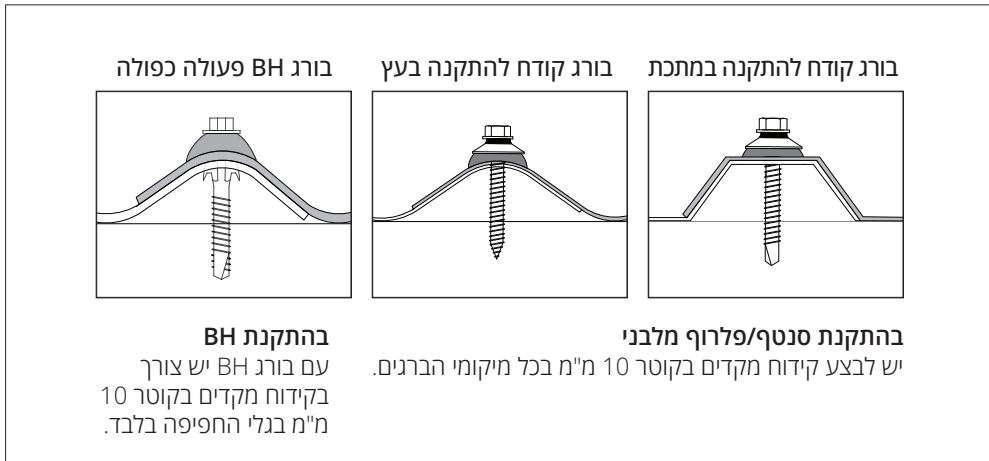
! שרטוט ברגים



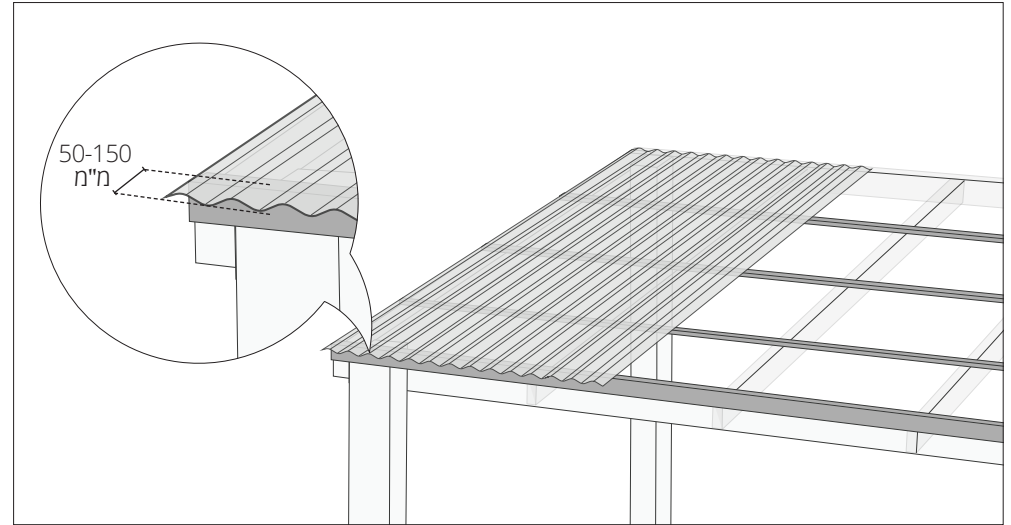
2 מדידה וחיתוך



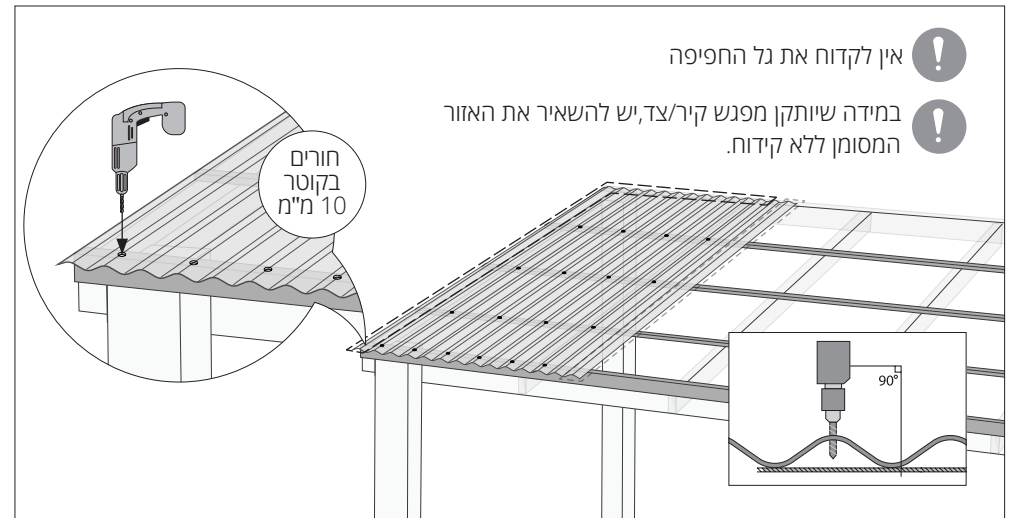
! חפיפת לוחות



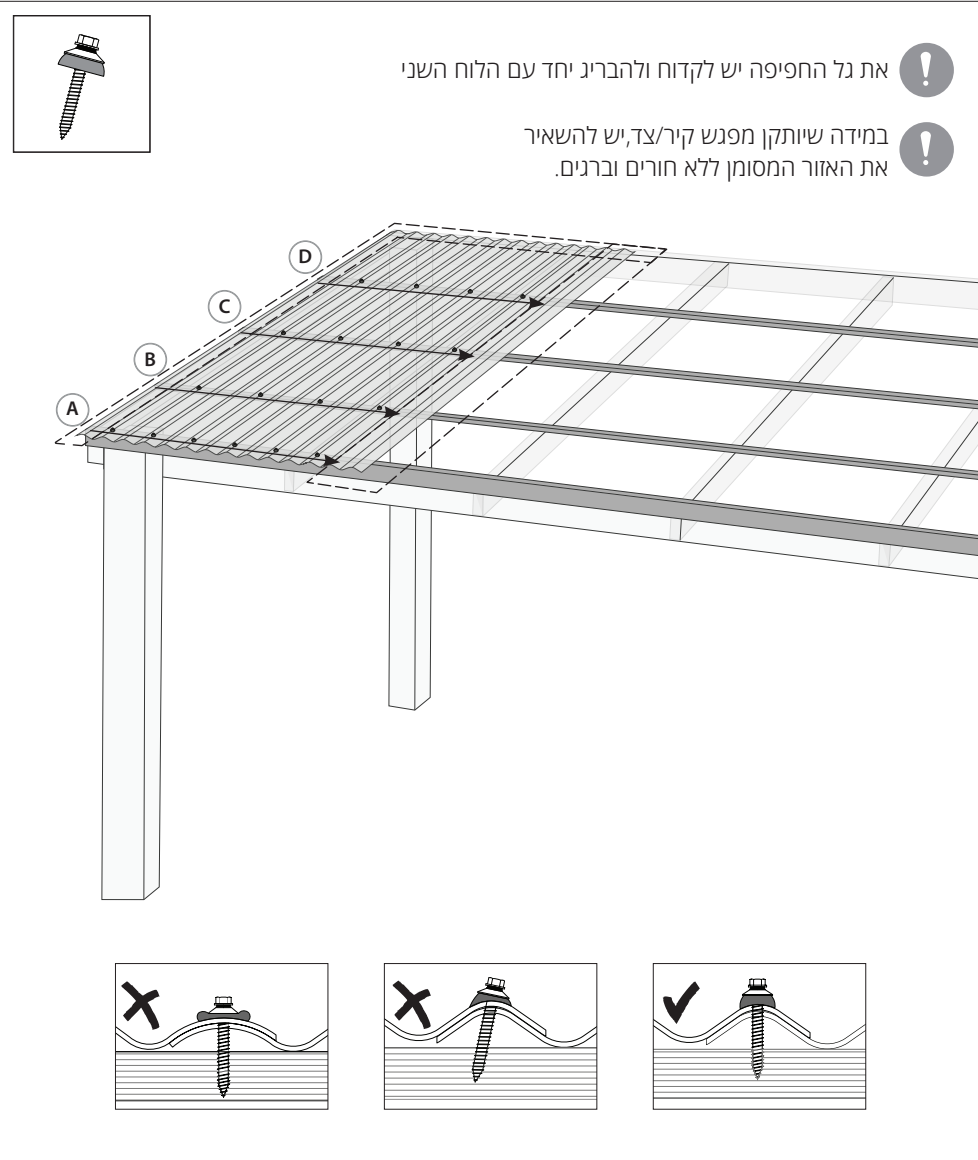
3 הנחת הלוח הראשון



4 קידוח הלוח הראשון



5 התקנת הלוח הראשון



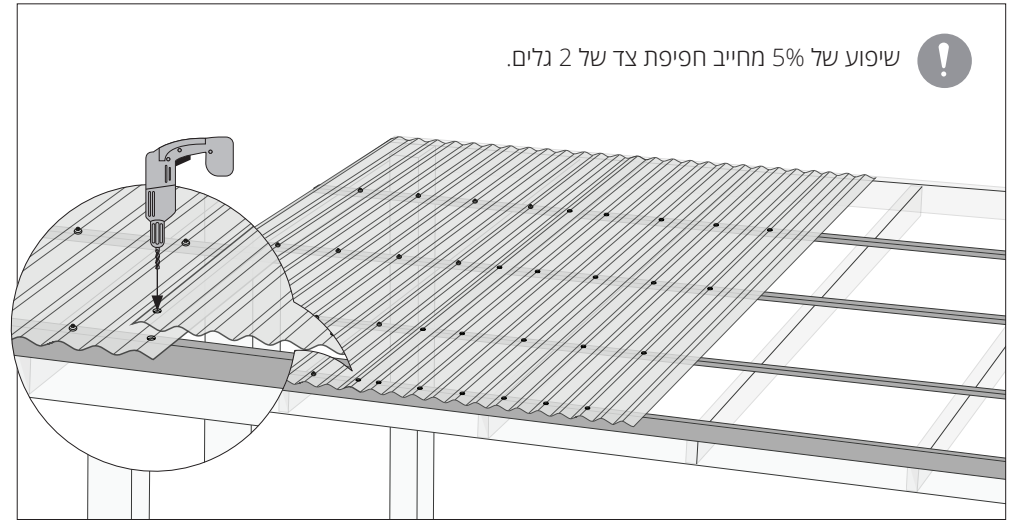
! את גל החפיפה יש לקדוח ולהבריג יחד עם הלוח השני  
! במידה שיותקן מפנש קיר/צד, יש להשאיר את האזור המסומן ללא חורים וברגים.

! אין לקדוח את גל החפיפה  
! במידה שיותקן מפנש קיר/צד, יש להשאיר את האזור המסומן ללא קידוח.

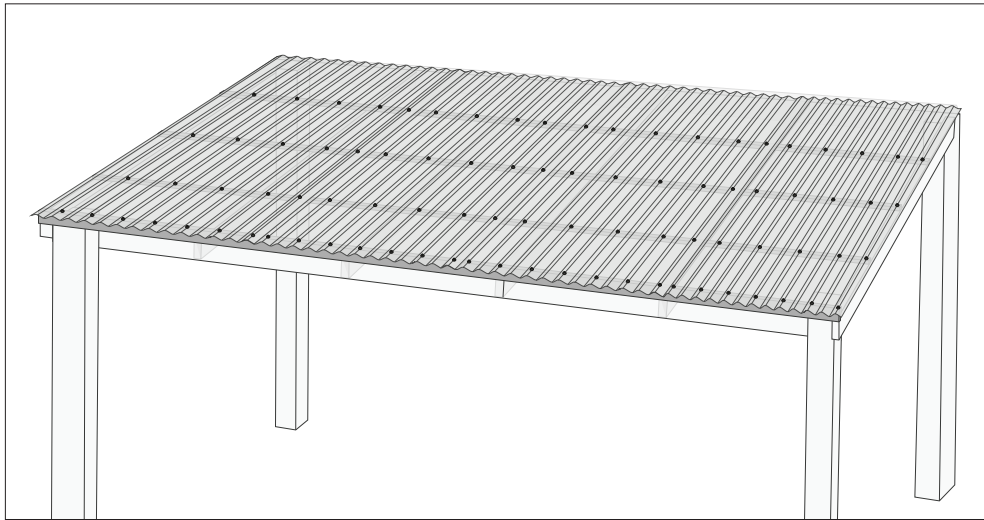
10 מ"מ בקוטר חורים

90°

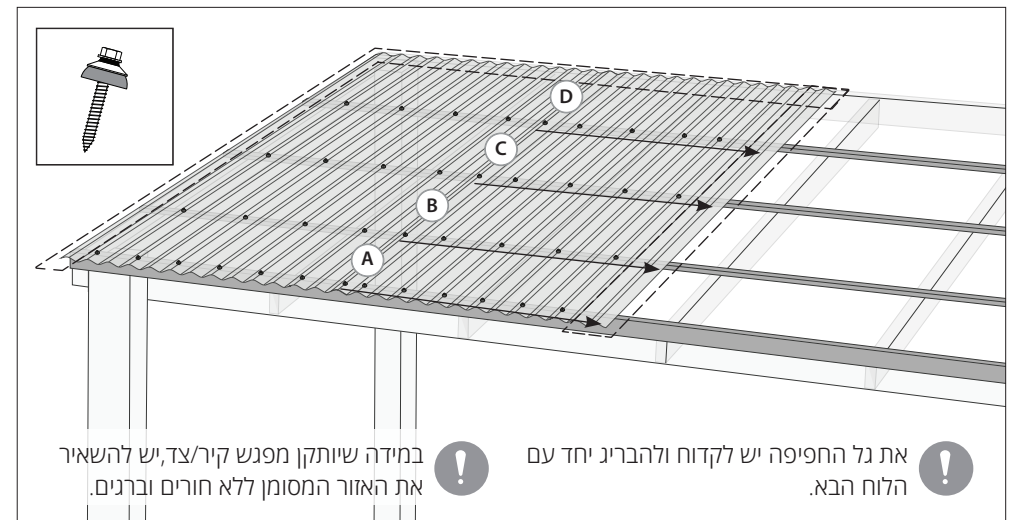
6 הנחה וקידוח הלוח השני



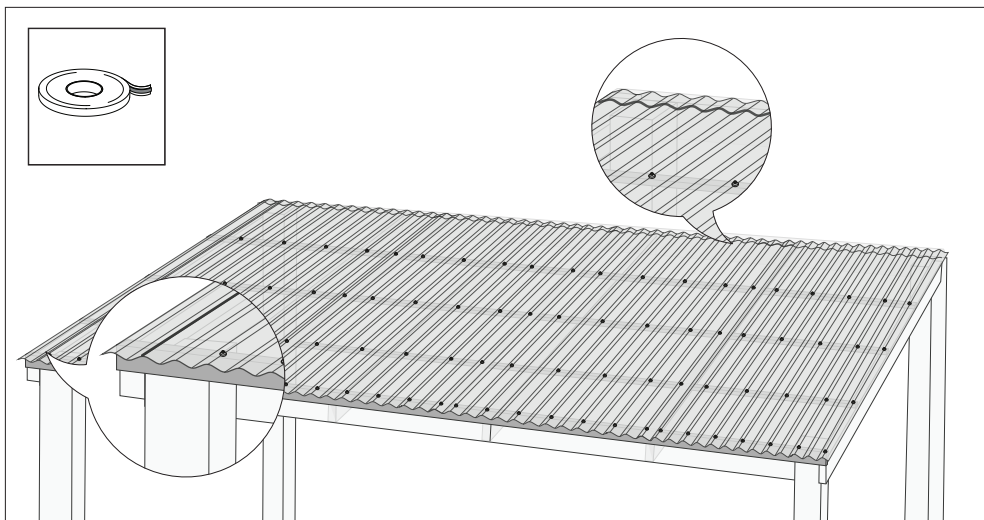
8 חזור על שלבים 6-7 עד לכיסוי מלא של הפרגולה



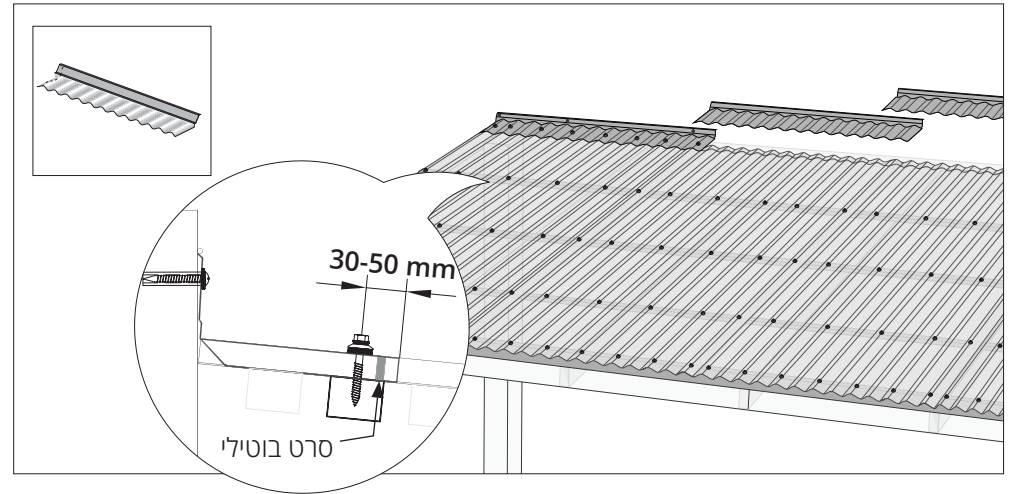
7 התקנת הלוח השני



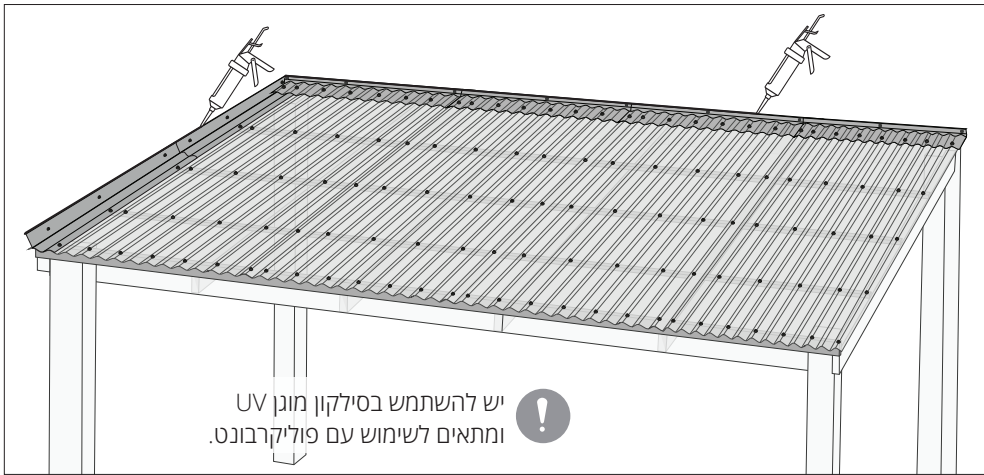
יש להשתמש בסרט איטום בוטילי בין הלוח למפנשי קיר/ רוכב קודקוד



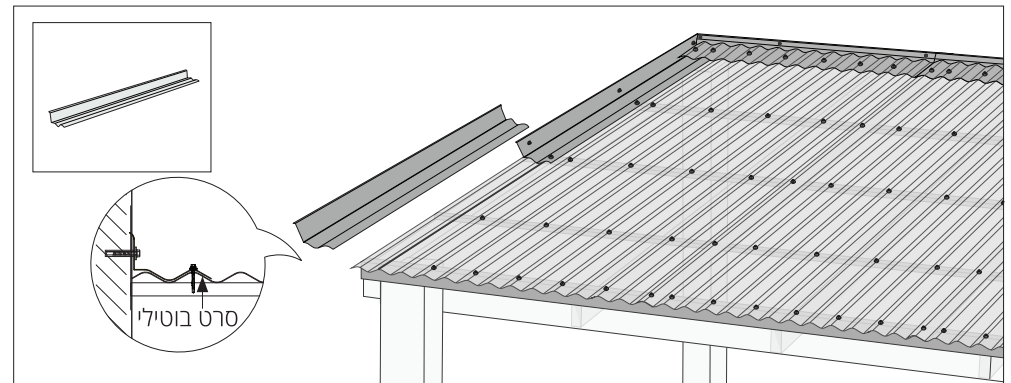
9 מפגש קיר



11 איטום בסיליקון



10 מפגש קיר צד



12 רוכב קודקוד אוניברסלי

