

# Aqualink

מערכות מתקדמות לסינון מי שתייה

הוראות התקנה למערכות סינון  
AquaBasic, AquaMaster,  
AquaPro, AquaOptima,  
AquaMag

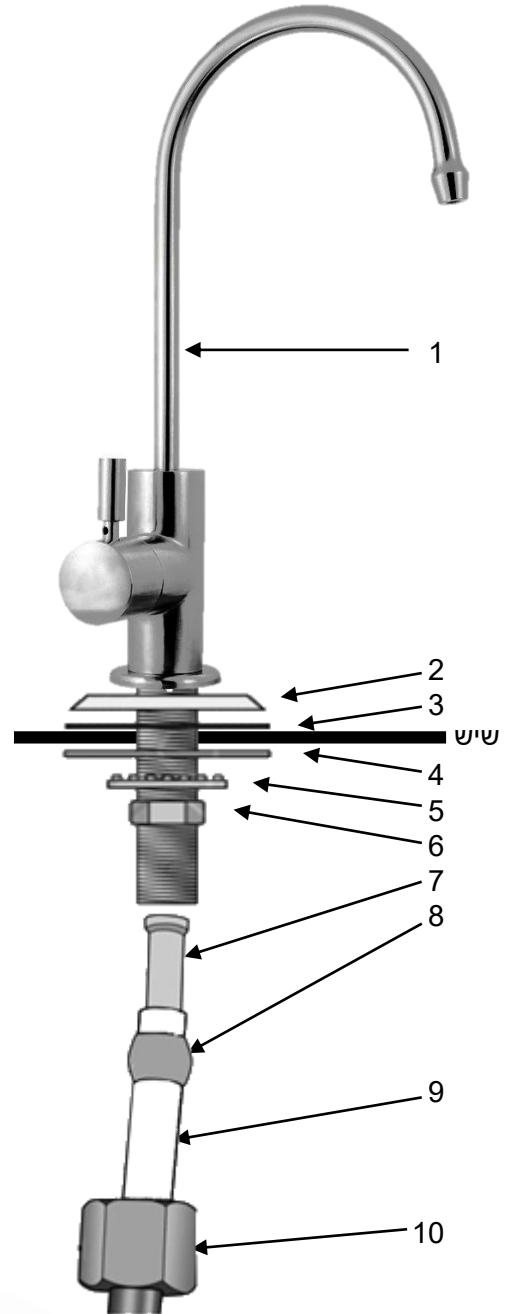
לקוח/ה יקר/ה,  
ברכות על רכישת מערכת סינון מבית אקוואלינק והצטרפותך  
לאלפי לקוחות מרוצים הנהנים כבר ממים בריאים וטעימים.





## חלקים

פריט	כמות	מס'
ברז	1	1
בסיס לברז	1	2
טבעת גומי	1	3
טבעת פלסטיק קשיח	1	4
טבעת מתכת עם שיניים	1	5
אום ניקל קטן	1	6
שרוול פלסטיק	1	7
תוסף פלסטיק	1	8
צינור מים 2 מטר	1	9
אום ניקל גדול	1	10
מחבר T	1	11
טבעת O מגומי למחבר T	1	12
שסתום כדורי	1	13
טבעות בטיחות	4	14
מפחית לחץ (חובה להתקין!!!)	1	15
ברגים	4	16
מדבקת שרות	1	17
מערכת סינון	1	18



התמונה מיועדת להמחשה בלבד



(15)



(13)

(11)



## שלבי התקנה

### התקנת הברז (1)

הרכיבו את הברז על הכיור או על שיש המטבח לפי הסדר שבתמונה. חלקים 1 עד 3 מעל השיש וחלקים 4 עד 6 מתחת לשיש. במידה ואין חור להתקנת הברז יש לקדוח בזהירות רבה חור בקוטר 11-12 מ"מ.

### התקנת המערכת (18)

התקינו את מערכת הסינון בתוך הארון באמצעות הברגים המסופקים. השאירו מרווח של לפחות 5 ס"מ מעל ומתחת למערכת.

### חיבור למים

סיגרו את ברז אספקת המים הקרים שמתחת לכיור. נתקו את צינור המים הקרים של המטבח והכניסו את המחבר T (11) עם הטבעת גומי (12) ועליו את השסתום הכדורי (13). חברו מחדש את צינור המים הקרים אל המחבר T. השתמשו בסרט טפלון לאיטום החיבורים. חברו את צינור המים (9) לברז בהתאם לאיור (7-10).

חיתכו את צינור המים באופן שיאפשר הגעה קלה שלו אל יציאת המים מהמערכת, המסומנת ב-OUT. ודאו שקצוות הצינור ישרים. את שארית הצינור חברו בקצהו האחד לשסתום הכדורי וסגרו היטב. את הקצה השני חברו לכניסה למערכת הסינון המסומנת ב-IN.

### התקנת מפחית לחץ (15)

חיתכו את הצינור בחתך ישר במרחק של כ- 10 ס"מ לפני הכניסה אל המערכת. חברו את מפחית הלחץ בין שני חלקי הצינור, כאשר החץ שעל גביו מופנה לכיוון המערכת. הכניסו את טבעות הבטיחות (14) לכל החיבורים המהירים וחדשו את זרימת המים. בתחילת השימוש בסננים יש להזרים 10 ליטרים מים ולוודא כי אין נזילות באף נקודה במערכת ו/או בחיבורים. מומלץ לוודא שנית שאין נזילות לאחר מספר שעות, במיוחד בשעות הלילה בהן לחץ המים עולה.

### אין לבצע התקנת מערכת ללא מפחית לחץ!



## לתשומת ליבך

- אין להשתמש במים שאינם בטוחים מבחינה מיקרוביולוגית או שאיכותם אינה ידועה, ללא חיטוי מתאים לפני או אחרי המערכת.
- המסננים מיועדים למים קרים בלבד.
- בדוק אם יש דליפות מים. במקרה של דליפת מים, סגור את כניסת המים כדי למנוע נזקים. בדוק והדק את החיבורים.
- עם יש דליפת מים בחיבורים מהירים, לחץ על הצינורות עד כמה שניתן. אם הדליפה נמשכת, סגור את אספקת המים המקורי, והסר את צינור המים על-ידי הסרת טבעות הבטיחות ולחיצה על קולר החיבור. החזק בקולר ומשוך את צינור המים ישר החוצה. בדוק אם יש בצינור סדקים ושריטות. אם הצנרת סדוקה או שרוטה, חתוך והסר חלק זה, והכנס חזרה את הקצה החדש לחיבור. ודא שהצנרת חתוכה בקו ישר.
- תדירות החלפת מסננים:  
מערכות 1 ו 2- שלבים: כל 6 חודשים או 4,000 ליטר. הראשון שביניהם.  
מערכות 3 ו 4- שלבים: כל 12 חודשים או 8,000 ליטר. הראשון שביניהם.



## אחריות

### האחריות ניתנת אך ורק במידה שקויימו התנאים הבאים:

- המערכת הותקנה בבית הלקוח/ה ע"י מתקין מוסמך של חב' אקוהלינק.
- שימוש אך ורק בחלקים מקוריים של אקוהלינק, שמסופקים באריזה המקורית.

### אחריות מוגבלת

- למערכת הסינון יש אחריות לשנה על כול פגם בייצור ו/או בחומרים.
- האחריות על החלפים של מערכת הסינון מתחדשת מידי שנה כאשר החלפת המסננים מתבצעת בזמן עד לתקופה כוללת של 5 שנים.
- לברז המים יש אחריות לשנה בלבד על כול פגם בייצור ו/או בחומרים.
- האחריות היא על המערכת בלבד ולא מכסה נזקים לרכוש כתוצאה מדליפה או מכל סיבה אחרת.

### האחריות אינה כוללת

- נזקים על המערכת ו/או רכוש הנובעים מהתקנה, שימוש, הובלה ו/או אחזקה לא נכונים.
- מוצר שלא הורכב בהתאם להוראות.
- נזקים כלשהם כתוצאה מתקלה במוצר.
- על מערכות שבהן לא הותקן מפחית לחץ מקורי.
- מערכת שלא הותקנה ע"י מתקין מוסמך של חב' אקוהלינק.

### כרטיס רישום אחריות

נא למלא, לצלם יחד עם החשבונית ולשלוח ב- SMS או WHATSAPP ל- **055-6618403**  
או באופן מקוון באתר האינטרנט שלנו. אנא שמרו על החשבונית.

שם: \_\_\_\_\_ טלפון: \_\_\_\_\_

כתובת: \_\_\_\_\_

עיר: \_\_\_\_\_ דו"אל: \_\_\_\_\_

מערכת: \_\_\_\_\_ מ'ס שלבים: 1 2 3 4

תאריך קנייה: \_\_\_\_\_ מקום קנייה: \_\_\_\_\_



**אקוהלינק בע"מ**

טל: 077-2031964

[info@aqualinksolutions.com](mailto:info@aqualinksolutions.com)

[www.aqualink.co.il](http://www.aqualink.co.il)

מוצקין 17, טירת כרמל