

ערכת השקיה למרפסות

הכוללת בקר השקיה BT 9001

חוברת הוראות



עמיד לתנאי
מזג אוויר



הערכה מתאימה
להשקיה של 20-3
טפטפות



טיפטוף
אוטומטי



חיסכון
במים



אין צורך
בכלים מיוחדים



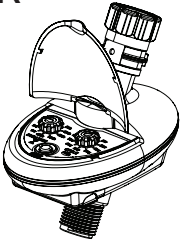
סרוק את הקוד
לסרטון הדרכה

חלקי הערכה

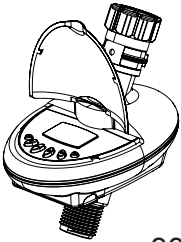
1

K

9001EZ

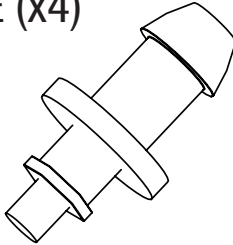


בקר אחד כלול
(לבחירה משני דגמים)



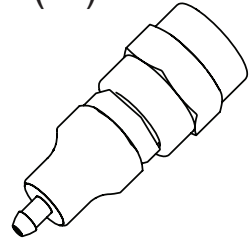
9001BT

E (x4)



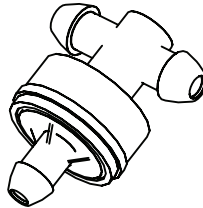
סוף קו 4/7

A (x1)



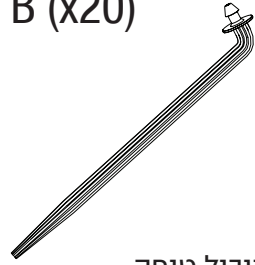
וסת לחץ

F (x20)



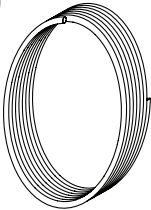
טפטפת קו

B (x20)



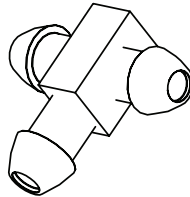
מוביל טיפה

I (x1)



10 מ' צינור 3/5
(צינור דק)

G (x4)



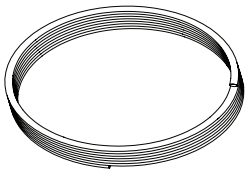
4/7 T

C (x20)



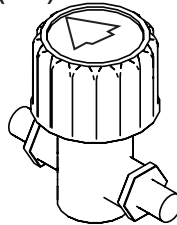
מקלון מייצב

J (x2)



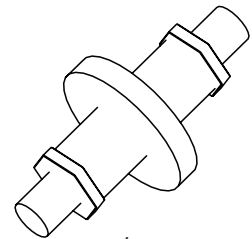
10 מ' צינור 4/7
(צינור עבה)

H (x2)



בירזון 4/7

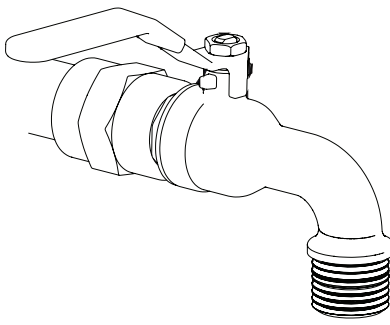
D (x3)



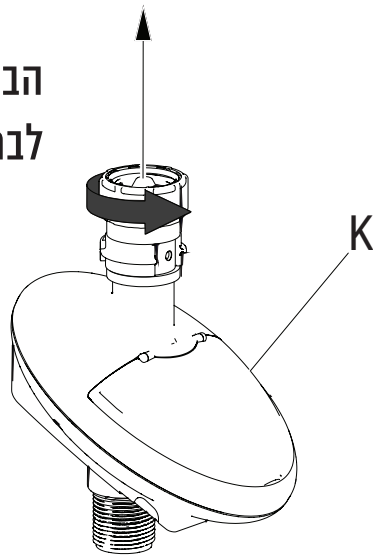
מחבר 4/7



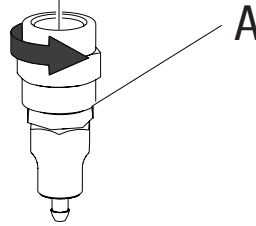
לחיבור קל בין החלקים
טבול את קצה הצינור
במים חמים
למספר שניות



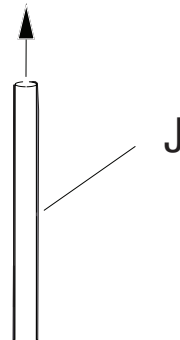
הברג את הבקר
לברז 3/4"



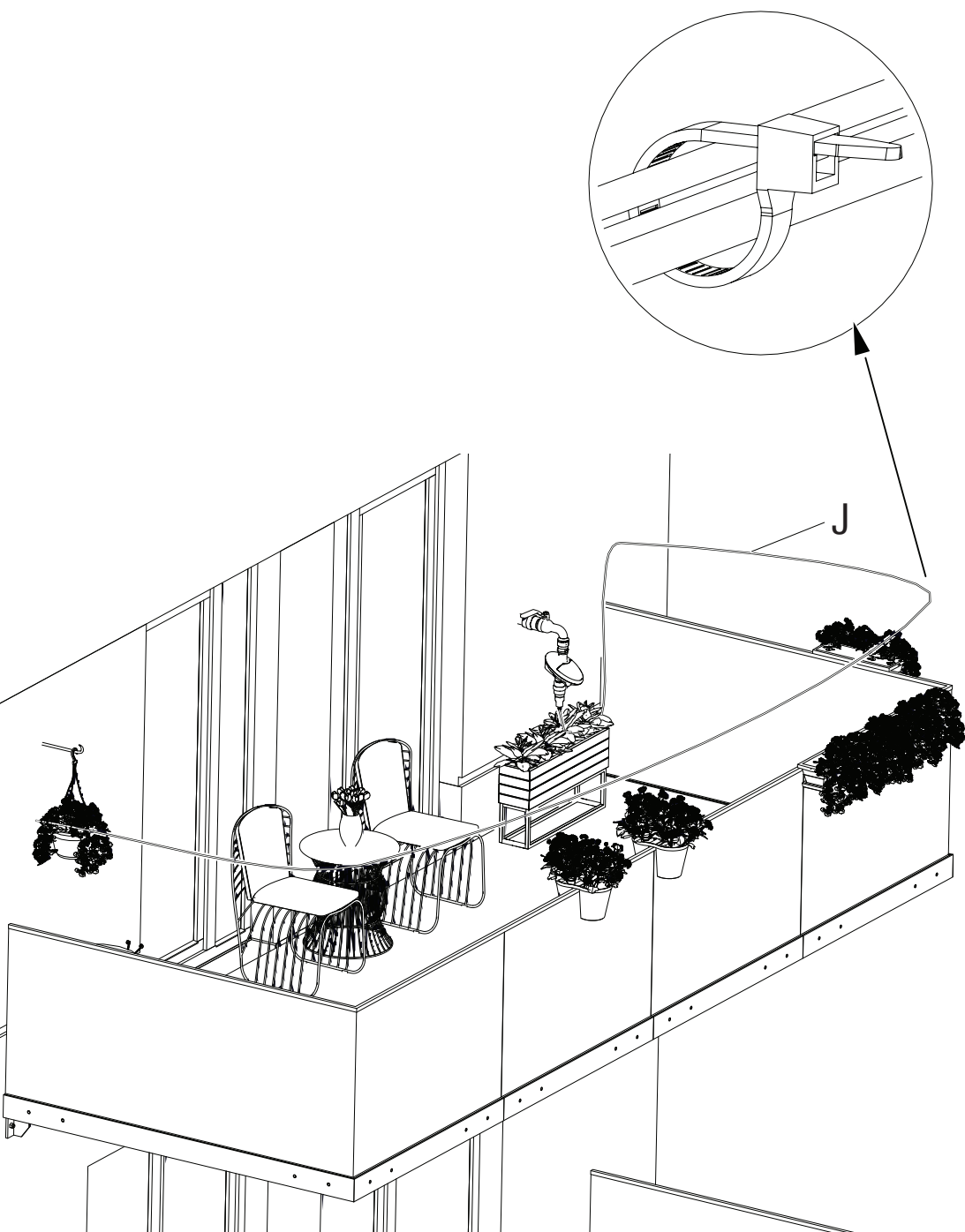
(A) הברג את וסת הלחץ
לבקר



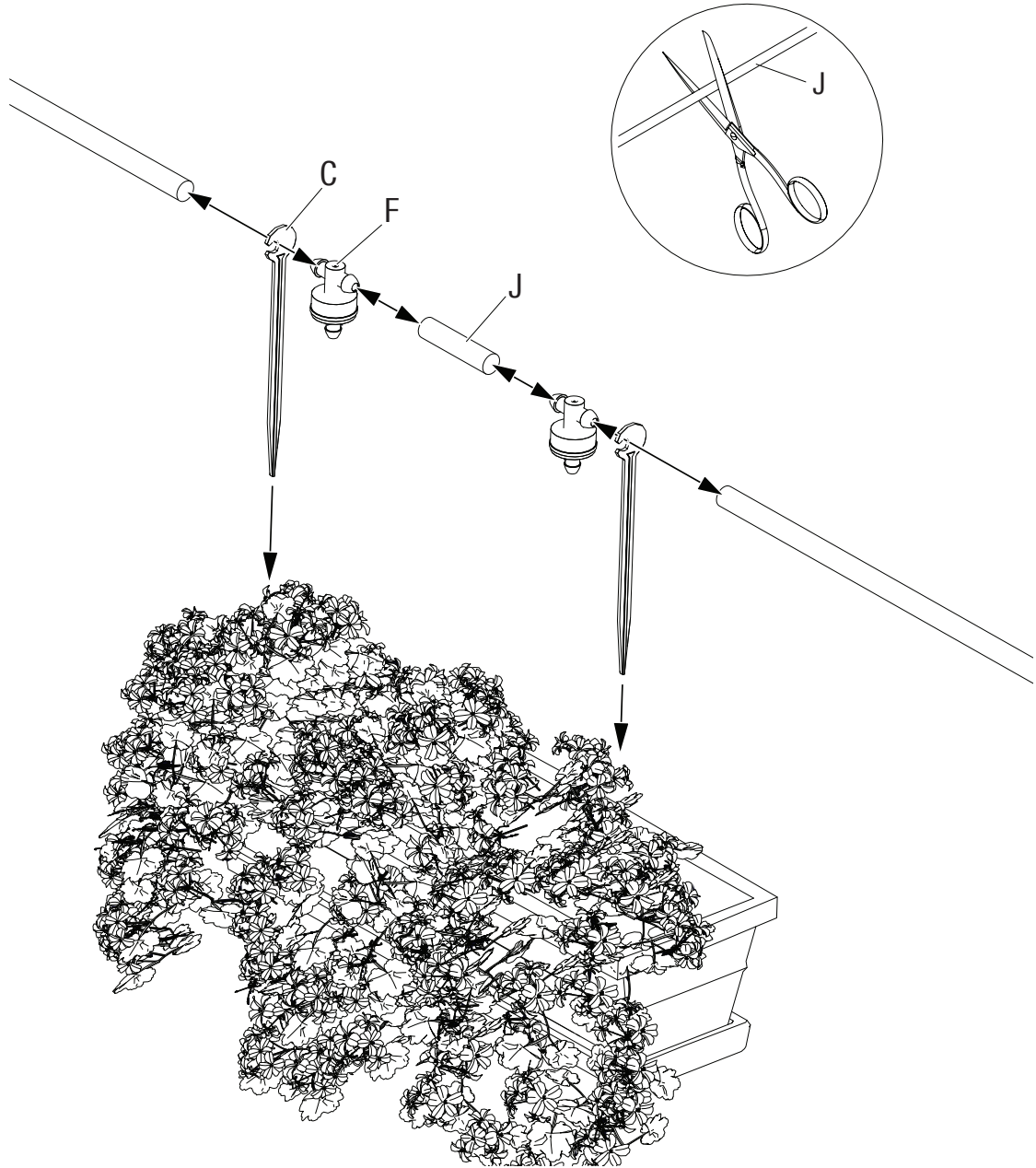
(J) חבר צינור 4/7
לקצה הוסת



הנח צינור 4/7 בהתאם למיקום הצמחים ובצמוד למעקה
וקבע בעזרת האזיקונים שבמארז

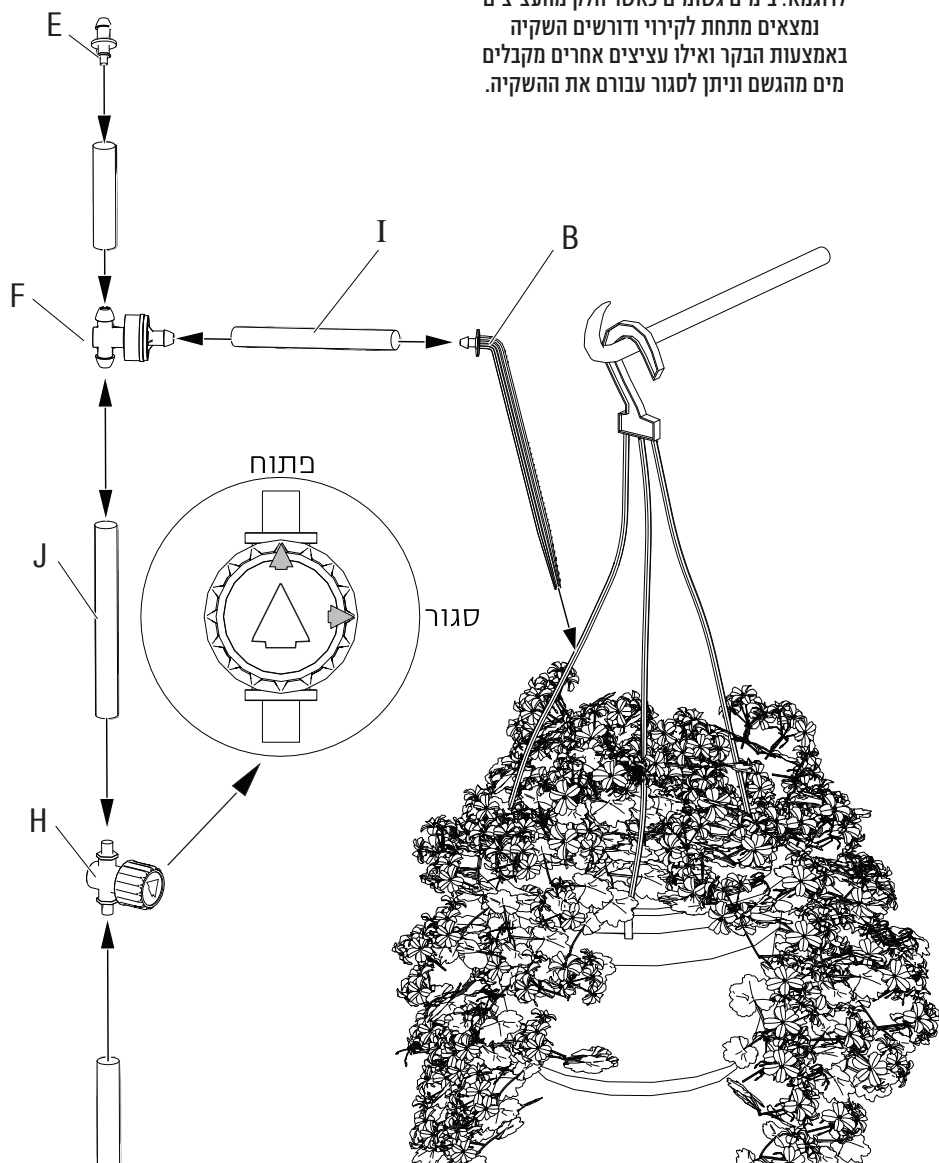


חתוך את הצינור בעזרת מספרים בהתאם למיקום הטפטפת





בירזון (H) מאפשר פתיחה וסגירה ידנית של
ההשקיה עבור חלק מסוים מהמערכת.
לדוגמא: בימים גשומים כאשר חלק מהעציצים
נמצאים מתחת לקירוי ודורשים השקיה
באמצעות הבקר ואילו עציצים אחרים מקבלים
מים מהגשם וניתן לסגור עבורם את ההשקיה.

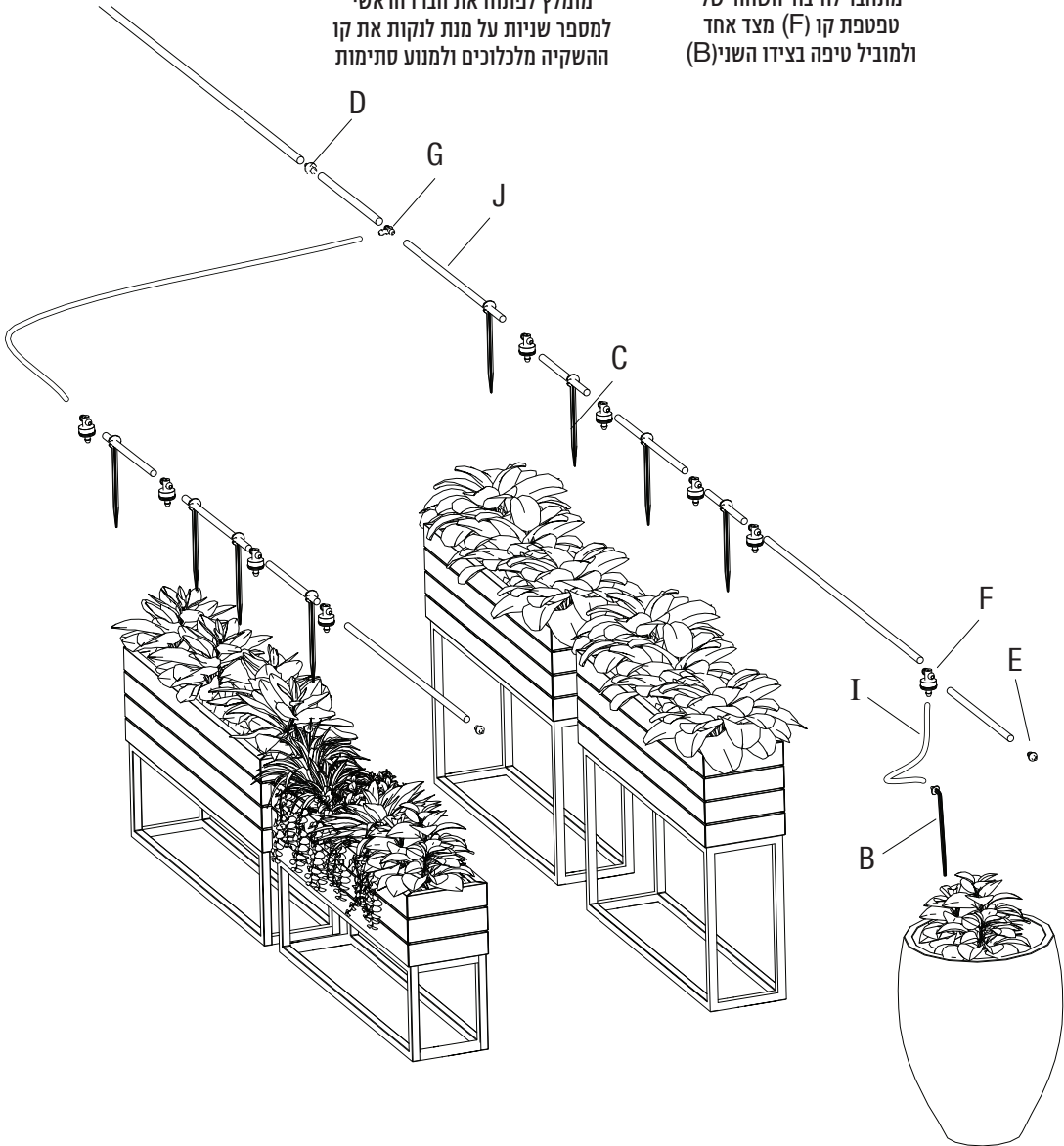




לפני חיבור הפקק הסופי (E)
מומלץ לפתוח את הברז הראשי
למספר שניות על מנת לנקות את קו
ההשקיה מלכלוכים ולמונע סתימות



צינור 3/5 (I)
מתחבר לחיבור השחור של
טפטפת קו (F) מצד אחד
(B) ולמוביל טיפה בצידו השני





שירות לקוחות
04-6900200

גלקון קיבוץ כפר בלום, מיקוד 1215000 טל. 04-6900222 פקס. 04-6902727
דוא"ל. info@galconc.com אתר www.galconc.com